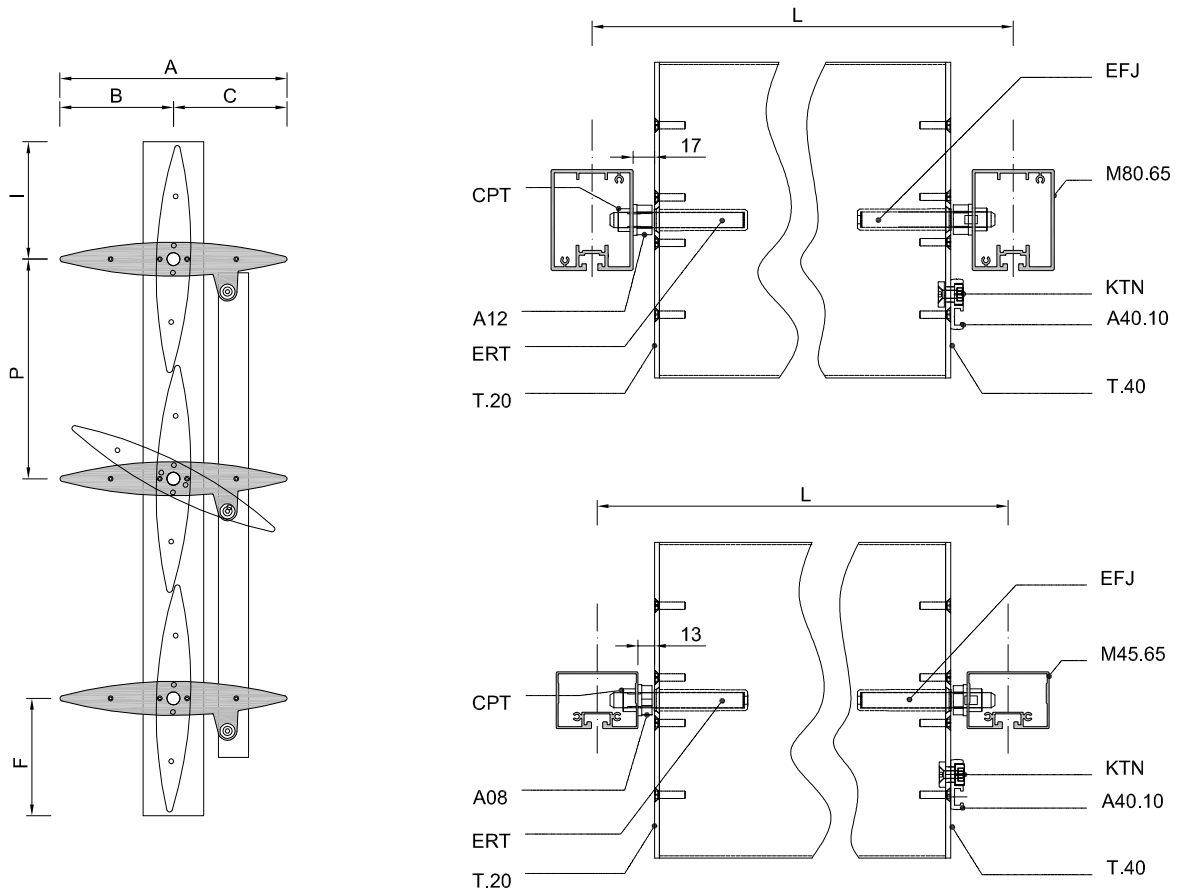




Perflería:	Aluminio extrusionado   Aleación 6063-T5
Acabados disponibles:	Lacado satinado brillante (estandar) o mate Termolacado a 200°C, antes del ensamblaje Anodizado natural de 15 micras (estándar) o 20 micras
Colores disponibles:	Carta RAL Classic, Carta RAL Design, Carta Futura
Opción decoración:	Símil madera
Certificados:	Lacado Qualicoat o Qualimarine Anodizado Qualanod
Opción pretratamiento:	Sea Side
Características:	Número justo de lamas   Sin lama compensadora Lamas horizontales o verticales Perfil de arrastre simple Accionamiento manual (estandar)   mecánico o motorizado (opcional) Cierre manual con 10 posiciones de bloqueo
Grado de oscurecimiento:	95%
Soluciones constructivas:	Marco Fijo Paramento Pérgola



Dimensiones principales:

A	300 mm
B	150 mm
C	150 mm
F	155 mm
I	155 mm
Paso de lama P estándar:	290 mm
Lamas por arrastre:	máx. 12
Ángulo de apertura:	máx 112°

Longitud máxima de lama recomendada:

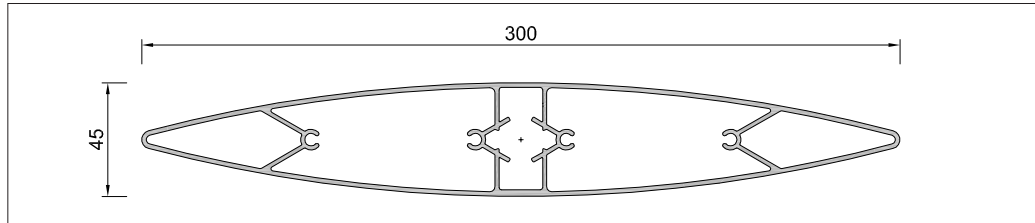
	Presión de Viento		
	600 Pa	800 Pa	1250 Pa
L máximo (*), Lama horizontal:	3390 mm	3190 mm	2900 mm
L máximo (*), Lama vertical:	3560 mm	3320 mm	2980 mm

(\*): Sin montantes intermedios

Para proyectos con valores superiores de L, consultar a nuestro Departamento Técnico.

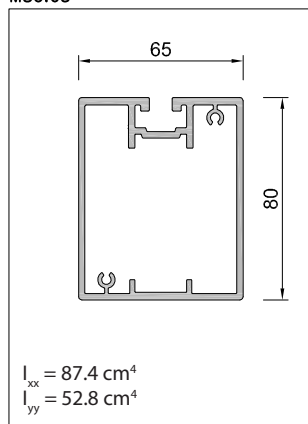
Lama:

LIP300

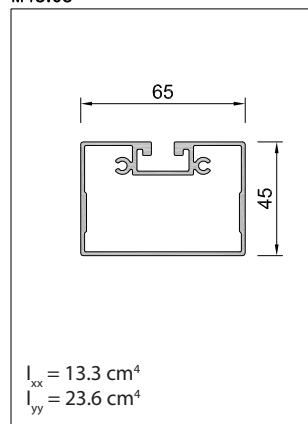


Montantes:

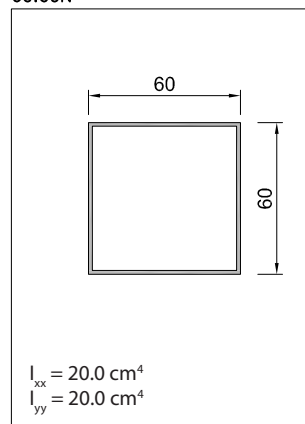
M80.65



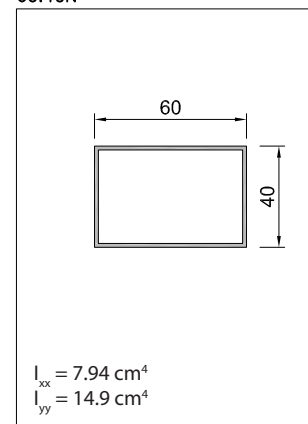
M45.65



60.60N

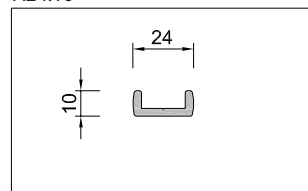


60.40N

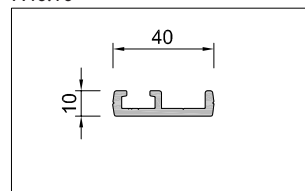


Arrastres:

A24.10



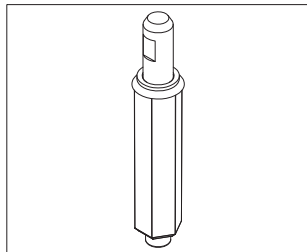
A40.10



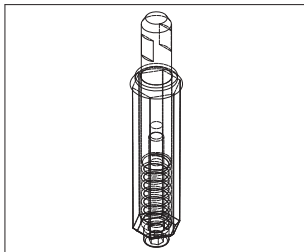
Bastidor:	Perfil tubular   Según solución constructiva Opción de perfil bastidor especial sobre pedido
Lama:	Perfil tubular Espesor general 1.8 mm $I_{xx} = 32.0 \text{ cm}^4$ $I_{yy} = 982 \text{ cm}^4$
Perfil arrastre:	A24.10   A40.10 Espesor general 3 mm
Testerías:	Aluminio de espesor 4 mm   Mismo color que lama
Ejes:	Acero Inoxidable de diámetro 12 mm
Rótula conexión arrastre:	Inyección poliamida PA6   Blanco, Negro o Gris
Ensamble marco:	Escuadras de expansión en aluminio extrusión   Escuadras en aluminio laminado
Travesaños horizontales:	Perfil aluminio tubular
Montantes verticales:	Perfil aluminio tubular
Peso del sistema:	16,0 kg/m <sup>2</sup>

Accesorios:

EFJ



ERT



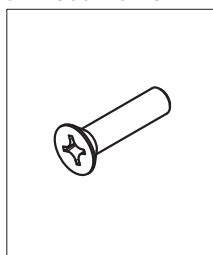
Ejes EFJ y ERT:

Ejes de lama de acero inoxidable de diámetro 12 mm, con cuerpo de poliamida reforzada. Tornillo y muelle de acero inoxidable.

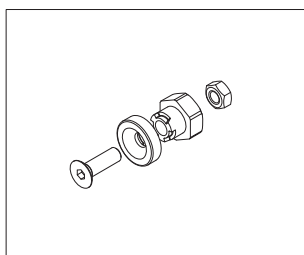
El eje ERT es retráctil para facilitar el montaje de las lamas.

Tornillo DIN7500 M6x25 INOX A2:

DIN7500 M6x25 A2



KRT



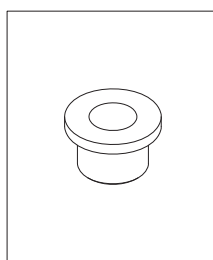
Tornillos para la fijación de las testeras

Rótula KRT:

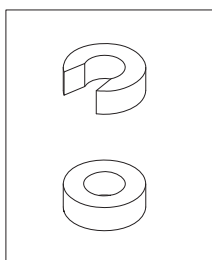
Eje corto de poliamida reforzada, con tornillo y tuerca de acero inoxidable y sistema anti aflojamiento.

La rótula KRT une las testeras T40 con el perfil de arrastre A40.10

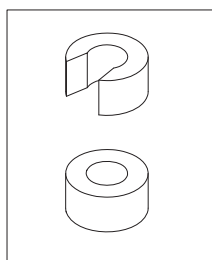
CPT



A08



A12



Casquillo CPT:

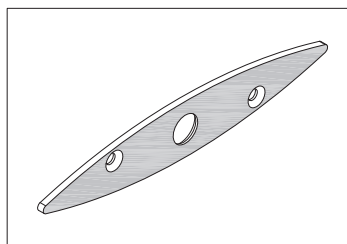
El casquillo antifricción CPT, de poliamida reforzada, permite el giro suave de las lamas.

Anillas A08 y A12:

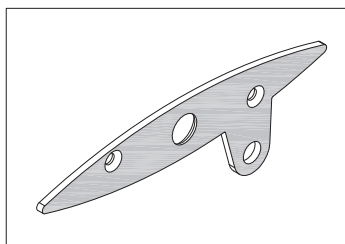
Distanciales de poliamida reforzada, de 8 o 12 mm de espesor, según proyecto.

La anilla cerrada se monta en los ejes del lado donde está el arrastre. Si las lamas son verticales, debe ir en los ejes inferiores.

T20



T40-I



Testeras T20 y T40:

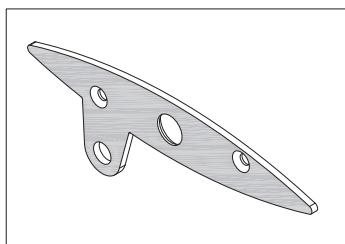
Extremos de lama realizados en aluminio de espesor 4 mm.

T20: Testera sin arrastre

T40-I: Testera izquierda con arrastre

T40-D: Testera derecha con arrastre

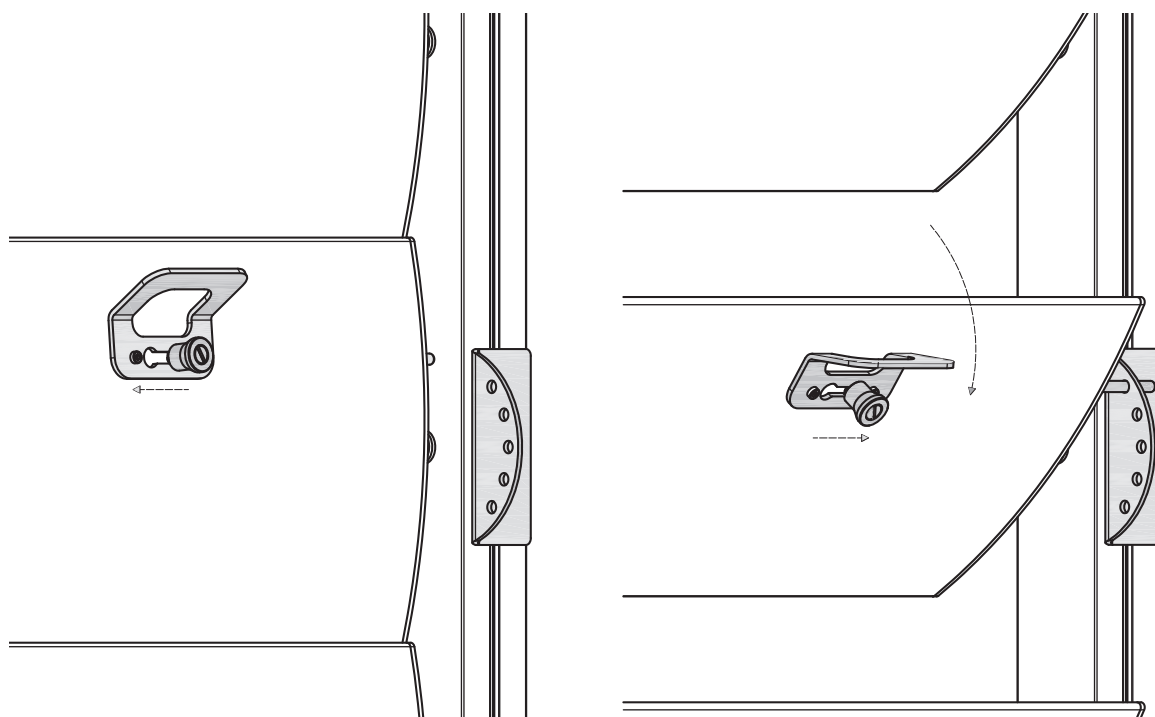
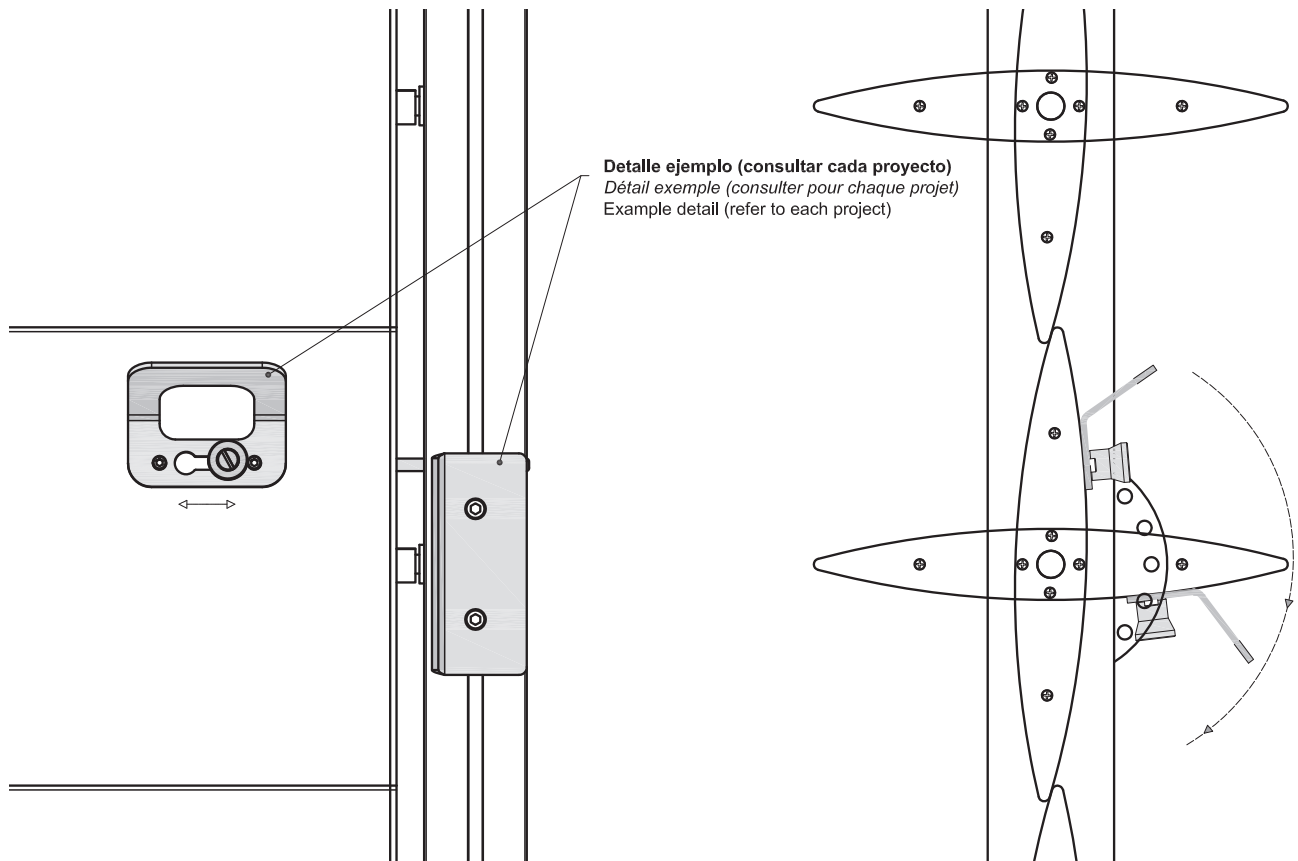
T40-D



El criterio izquierda-derecha se toma mirando la celosía desde el interior del edificio.

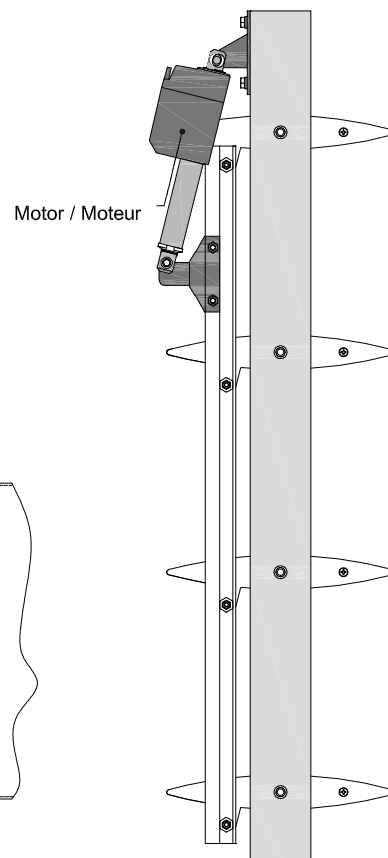
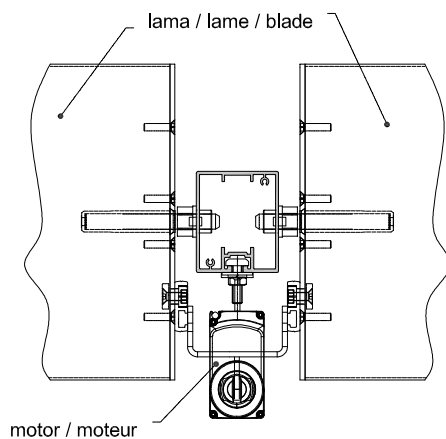
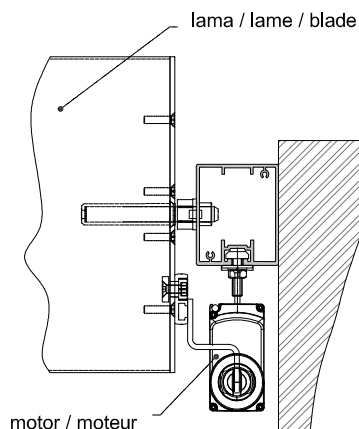
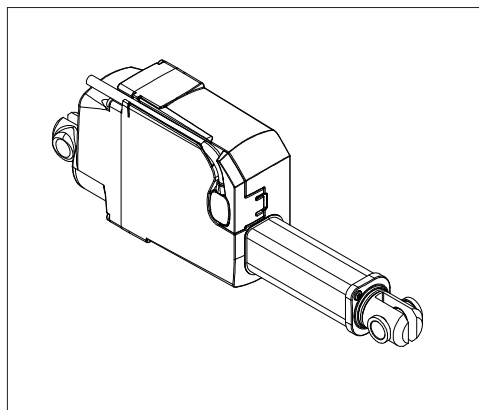


Asa de orientación y bloqueo:

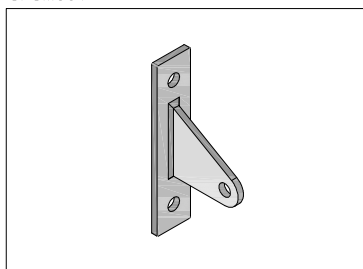




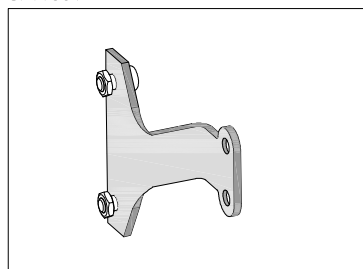
Motor Linak



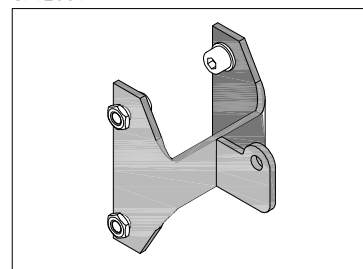
SPSM001



SPT1001



SPT2001



características del motor

Marca	Linak
Modelo	Según proyecto
Tension (V)	24V CC
Fuerza (N)	Máx. 2500 N
Velocidad (mm/s)	Máx. 12,5 mm/s
Consumo (amperios)	Max 4,6
Grado de protección	IP 66
Carcasa motor	ABS
Vástago	PA 6 Ultramid B3G10
Carcasa vástago	ABS
Certificado	CE
Conexión en paralelo	Si
Garantía (meses)	18

características de los accesorios

Material	Acero inoxidable AISI 304
Acabado	Bruto
Espesor mínimo	3 mm